

測微頭一覽表

測定範圍	系列	特長
0~1 mm	110	使用微分螺桿·一迴轉移動 0.05 mm·附固定螺帽裝置
0~2.5 mm	110	使用微分螺桿·一迴轉移動 0.05 mm·附固定螺帽裝置
0~5 mm	148	微型測微頭·重量僅 4 公克
	148	使用細微螺桿·一迴轉移動 0.1 mm
0~6.5 mm	148	使用細微螺桿·一迴轉移動 0.1 mm
	148	使用細微螺桿·一迴轉移動 0.25 mm
	148	微型測微頭·重量僅 10 公克
	148	大型刻劃套筒·容易讀取數值
	148	配備鎖定螺絲·可將主軸固定不動
0~10 mm	152	使用快測螺桿·一迴轉移動 1 mm
0~13 mm	110	使用微分螺桿·一迴轉移動 0.05 mm·附固定螺帽裝置
	148	標準型測微頭
	148	使用細微螺桿·一迴轉移動 0.25 mm
	148	原點可調整型
	148	大型刻劃套筒·容易讀取數值
0~15 mm	148	配備鎖定螺絲·可將主軸固定不動
	149	測砧鑄鋼材質
	152	使用快測螺桿·一迴轉移動 1 mm
0~25 mm	153	直進型測微頭
	150	標準型測微頭
	151	使用 $\phi 8$ 主軸
	152	使用快測螺桿·一迴轉移動 1 mm
	152	大型刻劃套筒·容易讀取數值
	152	載物台型測微頭
	153	直進型測微頭
	153	高解析測微頭
250	數字式測微頭	
0~50 mm	350	數位式測微頭
	151	使用 $\phi 8$ 主軸
	152	使用快測螺桿·一迴轉移動 1 mm
	152	大型刻劃套筒·容易讀取數值
	164	數位式測微頭
60~75 mm	197	直進型測微頭·並搭配大型刻劃套筒
	7	平台頂針測微頭



測微頭

164系列 數位式測微頭 [一週轉 0.5 mm]

IP65



164-163

ψ USB 輸出線 : 2m 06AFM380C

√ SPC 輸出線 : 1m 959149 / 2m 959150

三豐編號	測定範圍	解析度	金額
164-163	50 mm	0.001 mm	40,390
164-164	2" / 50mm	0.001 mm / 0.00005"	41,200

350系列 數位式測微頭 [一週轉 0.5 mm]



350-251-30

IP65



350-281-30

IP65



350-261-30

ψ USB 輸出線 : 2m 06AFM380B

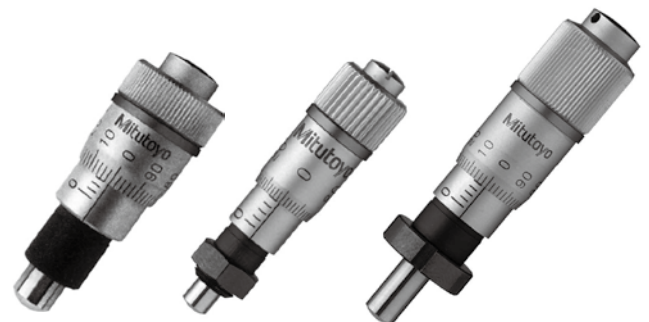
√ SPC 輸出線 : 1m 05CZA662 / 2m 05CZA663

三豐編號	規格	式樣	金額
350-251-30	測定範圍 0~25mm	平面測砵	12,240
350-252-30		平面測砵附固定螺帽	12,470
350-253-30	解析度 0.001mm	球面測砵	12,710
350-254-30		球面測砵附固定螺帽	12,950

IP65保護等級

三豐編號	規格	式樣	金額
350-261-30	測定範圍 0~25mm 解析度 0.001mm	平面測砵、防迴轉裝置	17,340
350-281-30		平面測砵	12,240
350-282-30		平面測砵附固定螺帽	12,470
350-283-30		球面測砵	12,710
350-284-30		球面測砵附固定螺帽	12,950

148系列 測微頭 [一週轉 0.1 mm]



148-342-10

148-243-10

148-143-10

球面測砵

三豐編號	測定範圍	解析度	式樣	金額
148-244	0-5 mm	0.004 mm	細套筒	7,060
148-142-10	0-6.5 mm	0.002 mm	標準型	4,870
148-242-10			細套筒	4,490
148-342-10			短套筒	5,430

附螺帽固定裝置

三豐編號	測定範圍	解析度	式樣	金額
148-245	0-5 mm	0.004 mm	細套筒	7,190
148-143-10	0-6.5 mm	0.002 mm	標準型	4,940
148-243-10			細套筒	4,520
148-343-10			短套筒	5,530

148系列 測微頭 [一週轉0.25 mm]



148-132-10

三豐編號	測定範圍	解析度	式樣	金額
148-322-10	0-6.5 mm	0.01 mm	標準型	3,300
148-323-10			附螺帽	3,420
148-132-10	0-13 mm		標準型	3,370
148-133-10			附螺帽	3,620

測微頭

148系列 微小型測微頭 [一週轉0.5 mm]



三豐編號	測定範圍	解析度	式樣	金額
148-215	0-5 mm	0.02 mm	球面測砧	3,830
148-201-10	0-6.5mm	0.01 mm	平面測砧	2,370
148-205-10			球面測砧	2,600
148-209-10			逆刻劃	2,500

附螺帽固定裝置

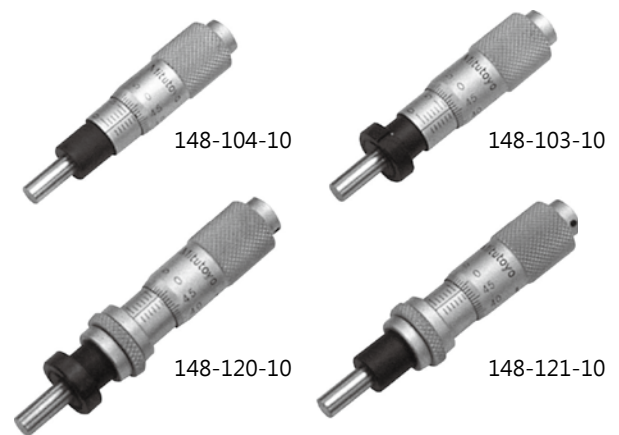
三豐編號	測定範圍	解析度	式樣	金額
148-216	0-5 mm	0.02 mm	球面測砧	3,390
148-203-10	0-6.5mm	0.01 mm	平面測砧	2,600
148-207-10			球面測砧	2,780
148-211-10			逆刻劃	2,600

148系列 易讀型測微頭 [一週轉0.5 mm]



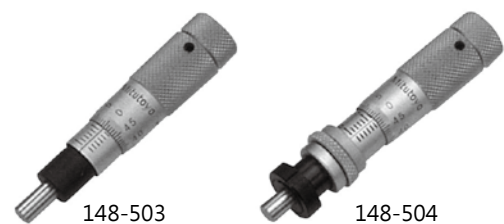
三豐編號	規格	式樣	金額	
148-301-10	測定範圍 0~6.5 mm 解析度 0.01 mm	15 mm套筒	2,400	
148-302-10		15 mm套筒附固定螺帽	2,550	
148-303-10		20 mm套筒	2,890	
148-304-10		20 mm套筒附固定螺帽	3,000	
148-305		29 mm套筒	3,110	
148-306		29 mm套筒附固定螺帽	3,200	
148-313-10		15mm套筒/球面測砧	2,450	
148-314-10		15mm套筒/球面/附螺帽	2,530	
148-307-10		測定範圍 0~13 mm 解析度 0.01 mm	15 mm套筒	2,530
148-308-10			15 mm套筒附固定螺帽	2,690
148-309-10	20 mm套筒		3,030	
148-310-10	20 mm套筒附固定螺帽		3,120	
148-311-10	29 mm套筒		3,540	
148-312-10	29 mm套筒附固定螺帽	3,650		

148系列 測微頭 [一週轉0.5 mm]



三豐編號	規格	式樣	金額	
148-104-10	測定範圍 0~13 mm 解析度 0.01 mm	標準型	標準型	2,510
148-801-10			球測砧	2,600
148-821-10			逆刻劃	2,700
148-103-10		螺帽固定	標準型	2,390
148-802-10			球測砧	2,950
148-822-10			逆刻劃	2,870
148-121-10		主軸止動	標準型	2,870
148-803-10			球測砧	3,580
148-823-10		逆刻劃	3,500	
148-120-10		螺帽固定 主軸止動	標準型	3,020
148-804-10			球測砧	3,470
148-824-10			逆刻劃	3,610

148系列 零點可調測微頭 [一週轉0.5 mm]

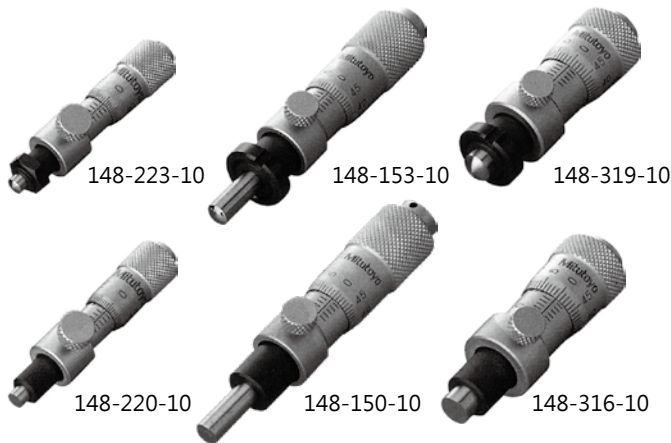


三豐編號	規格	式樣	金額	
148-503	測定範圍 0~13 mm 解析度 0.01 mm	標準型	標準型	2,660
148-853			球測砧	2,760
148-863			逆刻劃	2,830
148-508		螺帽固定	標準型	2,590
148-858			球測砧	5,810
148-868			逆刻劃	7,330
148-506		主軸止動	標準型	3,010
148-856			球測砧	6,040
148-866		逆刻劃	7,840	
148-504		螺帽固定 主軸止動	標準型	2,710
148-854			球測砧	3,280
148-864			逆刻劃	3,460

測微頭

148系列 螺絲止動測微頭 [一迴轉 0.5 mm]

150系列 測微頭 [一迴轉 0.5 mm]



*148-316~319、148-150~153、固定處為 $\phi 9.5$ mm。

三豐編號	規格	式樣		金額
148-220-10	測定範圍 0~6.5 mm 解析度 0.01 mm	標準型	標準型	2,640
148-221-10		螺帽固定	標準型	2,730
148-222-10		標準型	球測砧	2,740
148-223-10		螺帽固定	球測砧	2,870
148-316-10		標準型	標準型	2,660
148-317-10		螺帽固定	標準型	2,850
148-318-10		標準型	球測砧	2,880
148-319-10	螺帽固定	球測砧	2,930	
148-150-10	測定範圍 0~13 mm 解析度 0.01 mm	標準型	標準型	2,640
148-151-10		螺帽固定	標準型	2,750
148-152-10		標準型	球測砧	2,820
148-153-10		螺帽固定	球測砧	3,070

三豐編號	規格	式樣		金額
150-192	測定範圍 0~25 mm 解析度 0.01 mm	標準型	標準型	2,110
150-801			球測砧	2,520
150-821			逆刻劃	2,750
150-191		螺帽固定	標準型	2,480
150-802			球測砧	2,940
150-822			逆刻劃	2,950
150-209		主軸止動	標準型	3,350
150-803			球測砧	5,920
150-823			逆刻劃	5,920
150-210		螺帽固定 主軸止動	標準型	3,670
150-804			球測砧	6,010
150-824			逆刻劃	5,920

149系列 測微頭 [一迴轉 0.5 mm]



高解析度

三豐編號	規格	式樣		金額
150-190	測定範圍 0~25 mm 解析度 0.001 mm	標準型	標準型	3,850
150-189		螺帽固定	標準型	3,650
150-183		主軸止動	標準型	7,620
150-184		螺帽固定 主軸止動	標準型	7,840

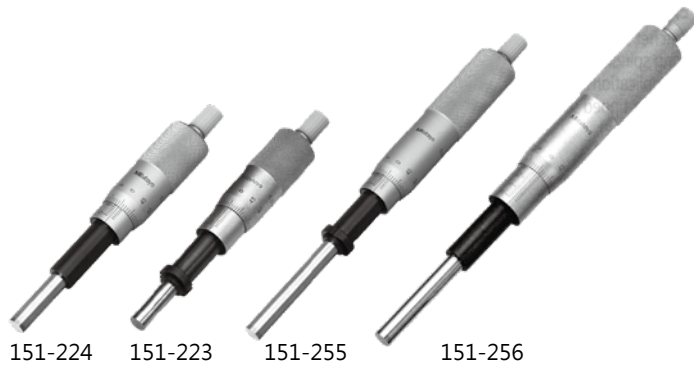
三豐編號	規格	式樣		金額
149-132-10	測定範圍 0~15 mm 解析度 0.01 mm	標準型	標準型	2,700
149-801-10			球測砧	3,050
149-821-10			逆刻劃	2,940
149-131-10		螺帽固定	標準型	2,830
149-802-10			球測砧	3,180
149-822-10			逆刻劃	2,870
149-183-10		主軸止動	標準型	3,220
149-803-10			球測砧	7,580
149-823-10			逆刻劃	7,480
149-184-10			標準型	2,990
149-804-10		螺帽固定 主軸止動	球測砧	7,890
149-824-10			逆刻劃	7,880

特殊式樣

三豐編號	規格	式樣		金額
150-196-10	測定範圍 0~25 mm 解析度 0.01 mm	標準型	①無棘輪	2,420
150-219			②長主軸	2,600
150-223			① + ②	7,090
150-195-10		螺帽固定	①無棘輪	2,480
150-220			②長主軸	2,630
150-224			① + ②	7,320
150-211-10		主軸止動	無棘輪	4,240
150-212-10		螺帽固定 主軸止動	無棘輪	4,380

測微頭

151系列 $\phi 8$ 主軸測微頭 [一週轉 0.5 mm]



三豐編號	規格	式樣		金額
151-224	測定範圍 0~25 mm 解析度 0.01 mm	標準型	標準型	3,950
151-223		螺帽固定		4,030
151-214		主軸止動		4,820
151-213		螺帽固定 主軸止動		5,180

高解析度

三豐編號	規格	式樣		金額
151-222	測定範圍 0~25 mm 解析度 0.001 mm	標準型	標準型	5,320
151-221		螺帽固定		5,560
151-212		主軸止動		6,690
151-211		螺帽固定 主軸止動		7,530

特殊式樣

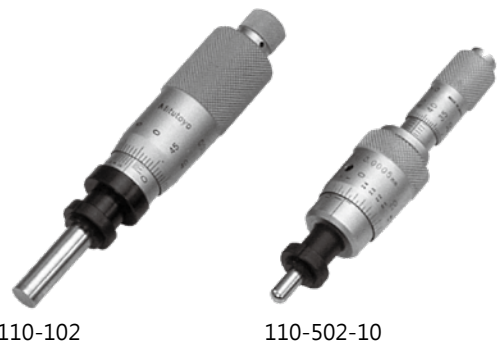
三豐編號	規格	式樣		金額
151-227-10	測定範圍 0~25 mm 解析度 0.01 mm	標準型	無棘輪	5,010
151-228-10		螺帽固定		5,020
151-225-10		主軸止動		6,120
151-226-10		螺帽固定 主軸止動		6,270
151-256	測定範圍 0~50 mm 解析度 0.01 mm	標準型	標準型	7,140
151-255		螺帽固定		7,430
151-260-10		標準型	無棘輪	9,090
151-259-10		螺帽固定		9,220

153系列 直進式測微頭 [一週轉 0.5 mm]



三豐編號	測定範圍	解析度	式樣	金額
153-101	0~15 mm	0.01 mm	標準型	5,470
153-201	0~25 mm	0.01 mm	棘輪型	5,060
153-203			標準型	4,760
153-202		0.001 mm	棘輪型	5,310
153-204			標準型	5,060

110系列 測微頭 [一週轉 0.05 mm]



三豐編號	測定範圍	解析度	測砧面	金額
110-101	0~2.5 mm	0.001 mm	平面測砧	14,810
110-102	0~2.5 mm	0.0001 mm		15,510
110-105-10	0~1 mm	0.001 mm		10,160
110-106-10	0~1 mm	0.0001 mm		10,520
110-107-10	0~1 mm	0.001 mm	球面測砧	10,710
110-108-10	0~1 mm	0.0001 mm		10,840
110-502-10	0~13 mm	0.0005 mm	球面測砧	22,370

152系列 快測型測微頭 [一週轉 1 mm]



三豐編號	測定範圍	解析度	測砧面	金額
152-101	0-15 mm	0.01 mm	平面測砧	3,640
152-102	0-25 mm			3,960
152-103	0-50 mm			4,700

152系列 微動型測微頭 [一週轉 0.5 mm]



三豐編號	測定範圍	解析度	測砧面	金額
152-283	0-10 mm	0.002 mm	螺帽固定	10,760
152-332	0-25 mm		標準型	13,240
152-348	0-25 mm		雙向刻劃	14,350
152-380	0-50 mm		雙向刻劃	17,840

測微頭

152系列 載物台測微頭 [一週轉 1 mm]



152-390

三豐編號	規格	式樣	金額
152-390	測定範圍 0~25mm 解析度 0.005mm	直進式、雙向刻度、X軸	14,250
152-389		直進式、雙向刻度、Y軸	14,250
152-402		球測砧、X軸	20,980
152-401		球測砧、Y軸	19,650

250系列 數字式測微頭 [一週轉 0.5 mm]



250-301

三豐編號	測定範圍	解析度	金額
250-301	0-25 mm	0.01 mm	6,200
250-312	0~1"	0.0001"	6,210

153系列 高精度測微頭 [一週轉 0.5 mm]



特長：準確度±1μ

三豐編號	測定範圍	解析度	式樣	金額
153-301	0-25 mm	0.0005 mm	雙向刻劃	52,790

7系列 平台頂針



三豐編號	測定範圍	解析度	承重量	金額
7850	60-75 mm	0.01 mm	400 kg	22,640

197系列 直進式測微頭 [一週轉 1 mm]



三豐編號	測定範圍	解析度	式樣	金額
197-101	0-50 mm	0.005 mm	雙向刻劃	18,950